




192/98


Edelstahl-Seilwinde/ Stainless Steel Wirerope Winch/ Treuil manuel en inox


ISO 9001
certified company


PREMIUM LINE

Edelstahl
Stainless
Steel
Inox

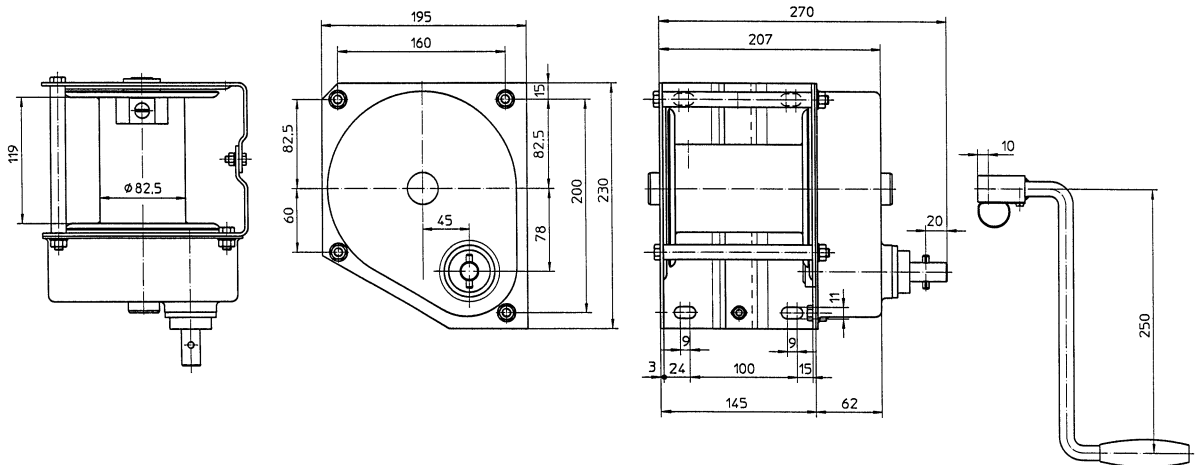
- 

Hervorragende Korrosionsbeständigkeit durch Edelstahl-Gehäuse und -Trommel
Stainless steel housing and drum ensure high resistance against corrosion
 Réalisation entièrement anti-corrosion grâce à son carter et son tambour en inox
- 

Gekapselte Lastdruckbremse
Encapsulated self-actuating load pressure brake
 Carter étanche avec frein automatique
- 

Abnehmbare Kurbel mit Abziehsicherung
Detachable safety crank
 Manivelle de sécurité démontable
- 

Deutsches Ursprungszeugnis
German Certificate of Origin
 Fabrication Européenne



Tragfähigkeit Capacity Capacité	Seil Wirerope Câble	FEM 9.511/ ISO 4301	Seilaufnahme Wirerope storage Capacité du tambour		Seilweg je Kurbeldrehung Wirerope path per crank turn Course par tour de manivelle	Kurbelkraft crank effort effort à la manivelle	Trommel Ø Drum Ø Ø du tambour	Gewicht ohne Seil weight with- out wirerope poids sans câble	
1./ 4. Seillage 1st/ 4th layer 1ère/ 4ème couche	Ø		1. Seillage 1st layer 1ère couche	4. Seillage 4th layer 4ème couche					
kg	mm	kN	m	m	mm	daN	mm	kg	
500/350	6	16	1Em	4,9	25,0	37	17	82,5	10

